

Sodimate®

Powder handling expert

Mezclador MBV



Waste water
Agua residual



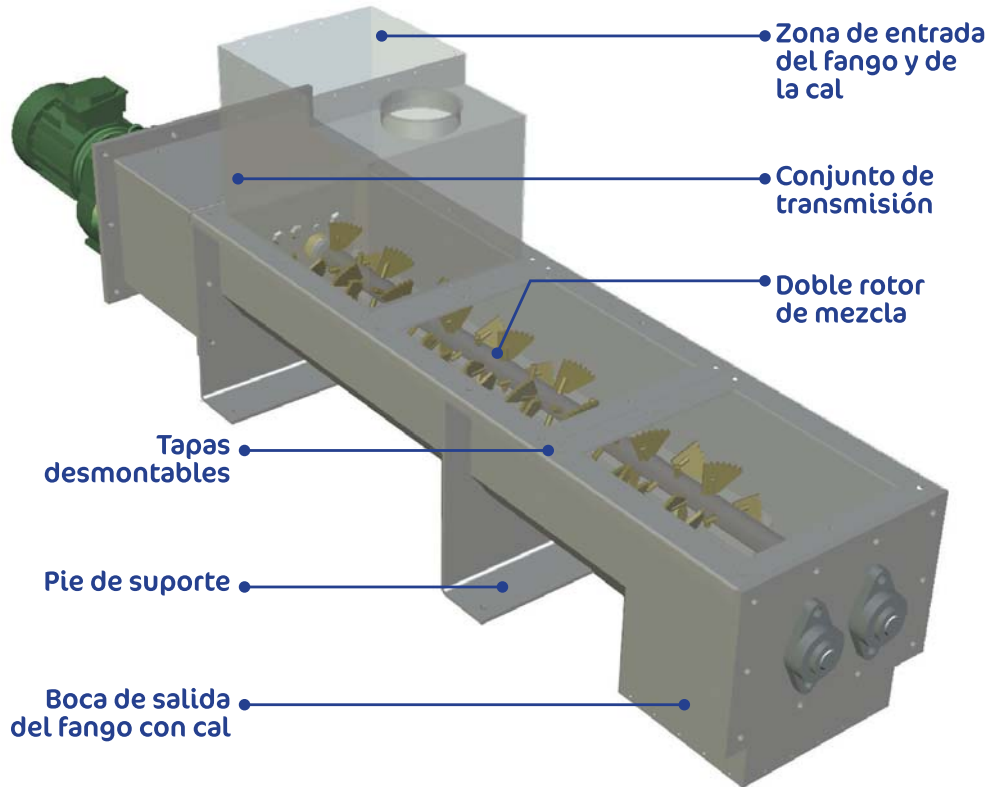
Drinking water
Agua potable

Mezclador dinámico de fangos y cal :

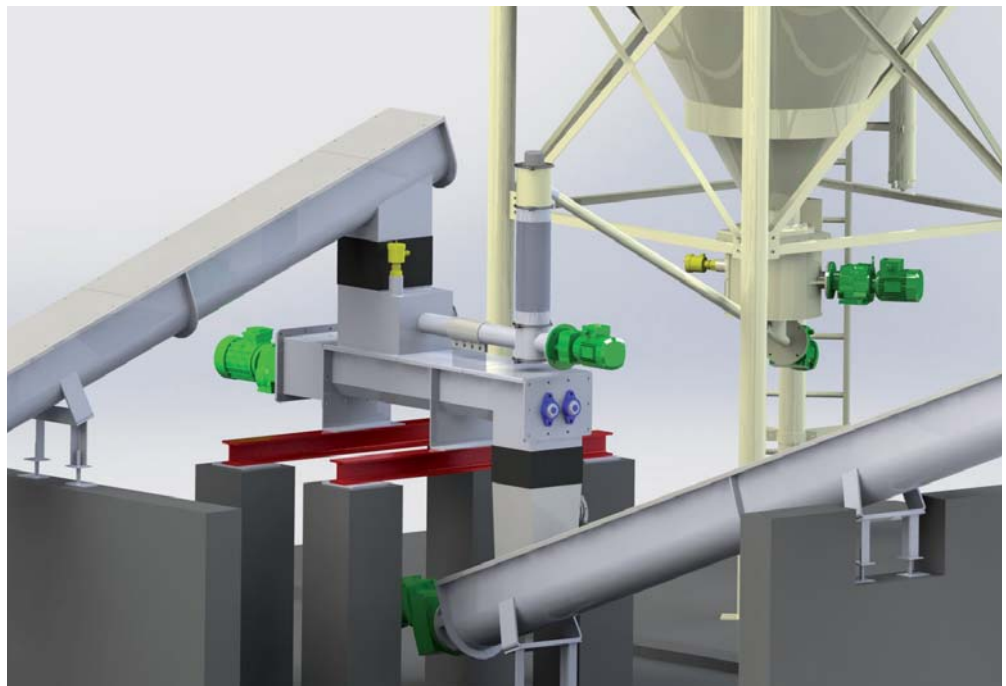
Sodimate ha diseñado el mezclador dinámico MBV con un mecanismo simple, robusto y compacto permitiendo su implantación en procesos existentes o nuevos de calado de fangos de depuradora o planta de agua potable.

Los fangos tratados se pueden así utilizar como abono en tierras agrícolas acidas.

El mezclador MBV es alimentado por un sistema mecánico de extracción y dosificación de cal viva o apagada.



Ejemplo de implantación de un mezclador :



Ventajas :

- Mezcla homogénea
- Perfil dentado de las paleta minimizan la suciedad del equipamiento
- Optimización máxima de la mezcla (sistema de rascado de las paredes)
- Ajuste preciso de la velocidad del motor
- Inclinación regulable de las paletas



www.sodimate.com

Funcionamiento :

Los dos rotores de paso inversos y secantes se componen de paletas orientables, formando una espiral. Éste doble rotor permite optimizar la calidad de la mezcla en función del avance del fango en el cuerpo del mezclador.

Además el perfil dentado de las paletas, especialmente estudiadas para ésta aplicación, permite obtener el tiempo de mezcla necesario en función de las características de los fangos a mezclar.

Aplicaciones :

El mezclador MBV se integra en un proceso completo de calado de fango, el suministro de Sodimate contempla el almacenamiento, extracción & dosificación de la cal viva, al mezclado y transporte del fango por transportadores de sinfín sin eje.

La mezcla granular obtenida favorece el manejo de los fangos para la revalorización agrícola que representa uno de los principales mercados de los fangos calado.

Características :

- **Construcción en Inox 304 /316**
- **Tolva de recepción adaptada a los equipos anteriores**
- **Control de nivel por detector capacitivo anti-adherente**
- **Motor regulado por variador de frecuencia**
- **Suportación bajo demanda**



| Modelo | Ø rotor | Long. entre-eje | Long. total | Potencia motor | Caudal máxi* |
|---------|---------|-----------------|-------------|----------------|----------------------|
| MBV 150 | 150 mm | 1000 mm | 2100 mm | 1,1 kW | 2 m ³ /h |
| MBV 240 | 240 mm | 1500 mm | 3000 mm | 2,2 kW | 7 m ³ /h |
| MBV 350 | 350 mm | 2200 mm | 3700 mm | 4 kW | 15 m ³ /h |
| MBV 500 | 500 mm | 3300 mm | 5100 mm | 7,5 kW | 24 m ³ /h |

* El caudal puede variar según la implantación y el producto