

## Injecteur - Type ID



**Waste water**  
Eau usée



**Drinking water**  
Eau potable



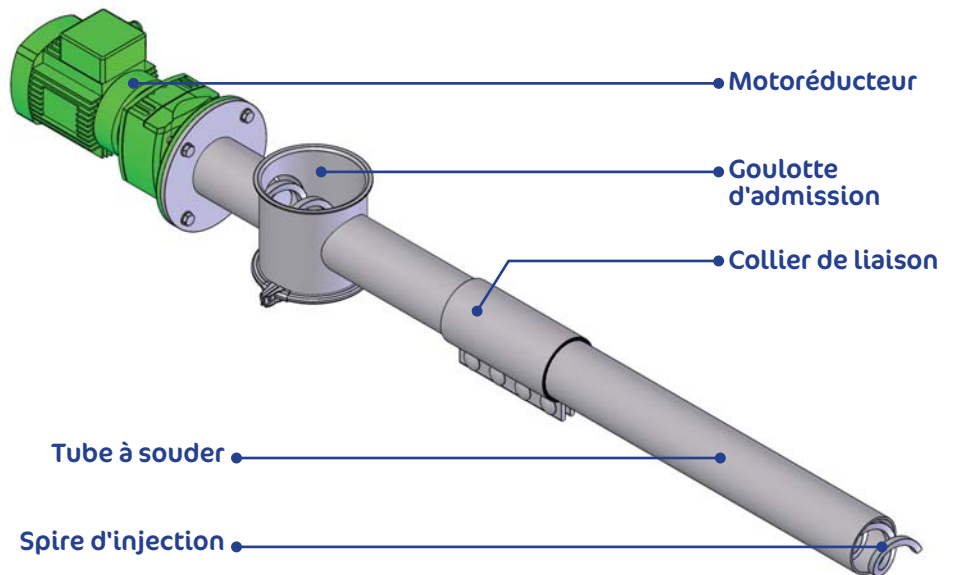
**Air & smoke**  
Air & fumée

### Système d'injection de chaux vive ou éteinte :

L'injecteur ID est destiné à assurer l'introduction de chaux éteinte ou vive dans un mélangeur ou une cuve de préparation.

Sa conception et sa résistance mécanique lui permettent de travailler dans une ambiance humide.

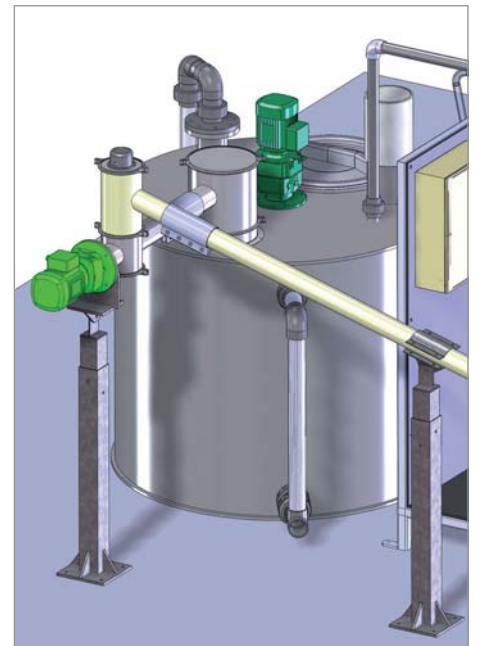
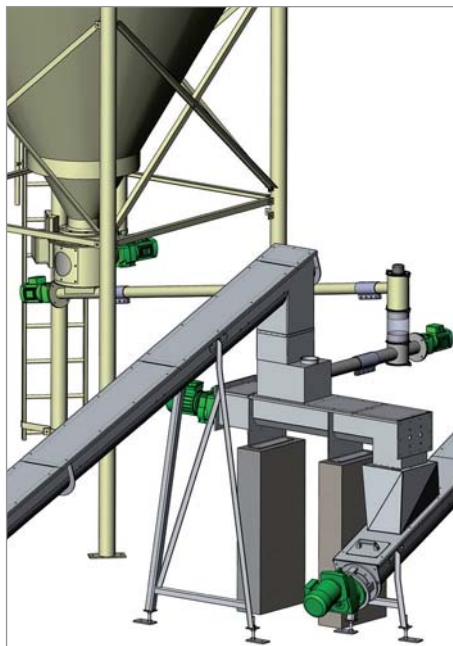
La position horizontale de cette vis supprime la chute gravitaire du produit dans un conduit qui se bouche obligatoirement à court terme.



### Exemples d'implantation :

### Avantages :

- Remplace la vanne à manchon
- Réduit la hauteur de chute du produit
- Protège le doseur en fonctionnement et pendant les phases d'arrêt
- Facilite les prises de débit
- Facilite l'implantation générale
- Démontage rapide
- Pas de nettoyage préventif





## Fonctionnement :

L'appareil se compose d'une goulotte d'admission qui réceptionne le produit dosé et d'une spire qui le transfère vers le point d'injection.

La puissance moteur et la section de la spire sont surdimensionnées pour pallier aux efforts créés par la présence d'humidité.

L'injecteur ne travaillant pas en saturation, il est peu sensible à l'humidité ou à la vapeur. En cours de fonctionnement, ces dernières sont captées par le nuage de produit généré par la spire. Une éventuelle formation de croûte sera auto-nettoyée par la spire. En cas de prise en masse d'un résidu de produit, celui-ci est émotté et éjecté lors du redémarrage de l'injecteur.



## Spécificités :

- Matière : inox 304 ou 316
- Adaptation sur système neuf ou existant

## Options :

- Contrôleur de rotation
- Caisson d'injection

Type d'injecteur	Ø extérieur de l'injecteur	Débit max.*
ID 80	90 mm	600 L /h
ID 100	108 mm	1300 L /h
ID 120	140 mm	4000 L /h
ID 150	168 mm	7000 L/h

\* le débit peut varier selon l'implantation et le produit à transférer